


УТВЕРЖДАЮ  
Генеральный директор  
ЗАО «ТЕРМОТРОНИК»

  
\_\_\_\_\_ О.Б. Чугунов  
« 30 » \_\_\_\_\_ 2014 г.

## МОДУЛИ ПРИСОЕДИНИТЕЛЬНЫЕ МП-РС

Каталог деталей и сборочных единиц  
ТРОН. 407111.005 КДС

ЗАО «ТЕРМОТРОНИК»  
193318, Россия, Санкт-Петербург, ул. Ворошилова, д. 2  
Телефон, факс: +7 (812) 326-10-50  
Сайт: [www.termotronic.ru](http://www.termotronic.ru)  
Служба технической поддержки: [support@termotronic.ru](mailto:support@termotronic.ru)  
тел. 8-800-333-10-34

Настоящий каталог деталей и сборочных единиц распространяется на модули присоединительные МП-РС (далее – модули), предназначенные для монтажа на трубопроводах расходомеров электромагнитных «Питерфлоу РС» (далее – расходомеров) фланцевого исполнения или исполнения типа «сэндвич».

Модули представляют собой комплекты присоединительной арматуры, изготовленной из углеродистой стали, и могут быть использованы в трубопроводах холодной и горячей воды с температурой до 175 °С и давлением до 1,6 МПа.

В комплект модуля входят следующие составные части:

- два участка присоединительных, предназначенных для присоединения соответственно к входу и к выходу расходомера;
- имитатор габаритный, предназначенный для замены расходомера при проведении сварочных работ на трубопроводе, а также при поверке расходомера;
- комплект крепежа «Питерфлоу РС», предназначенный для присоединения участков присоединительных к входу и к выходу расходомера;
- две прокладки;
- токопровод шунтирующий с комплектом крепежа.

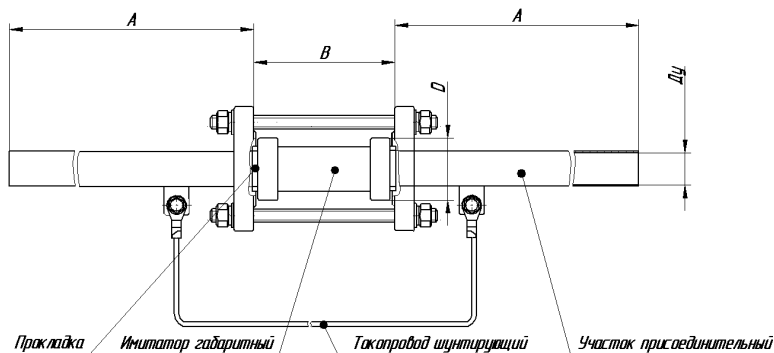
Пример записи модуля при заказе и в документации другой продукции:

**«Модуль присоединительный МП-РС-50/32/50 ТУ 4193-005-65987520-2014»**, где  
...-50/... – диаметр условный трубопровода до расходомера (имитатора), Ду50;  
.../32/... – диаметр условный расходомера (имитатора), Ду32;  
.../50 – диаметр условный трубопровода после расходомера (имитатора), Ду50.

Участки присоединительные соответствуют требованиям обеспечения метрологических характеристик расходомеров.

## 1 СХЕМА ДЕЛЕНИЯ НА СОСТАВНЫЕ ЧАСТИ

Общий вид модуля приведён на рисунках 1-4.



По заказу возможно изготовление одного участка присоединительного с переходом (по рисунку 2)

Рисунок 1 – МП-РС, без перехода, присоединение типа «сэндвич»

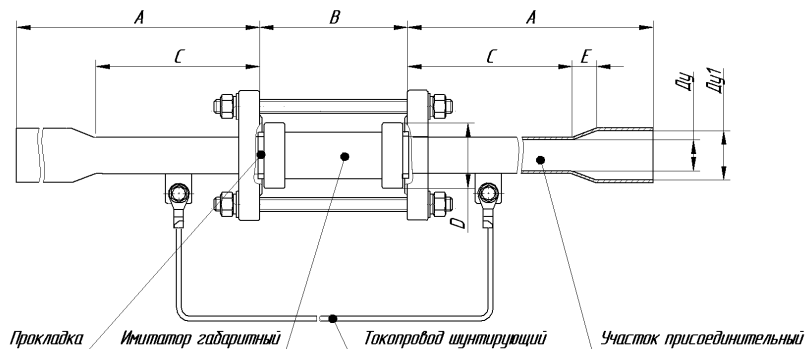
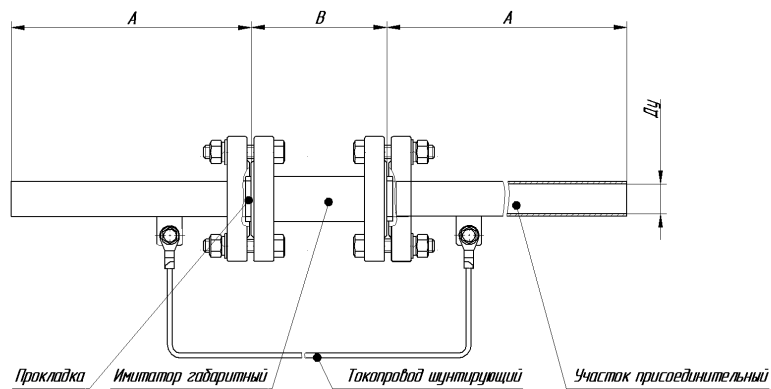


Рисунок 2 – МП-РС, с переходом, присоединение типа «сэндвич»



По заказу возможно изготовление одного участка присоединительного с переходом (по рисунку 4)

Рисунок 3 – МП-РС, без перехода, присоединение фланцевое

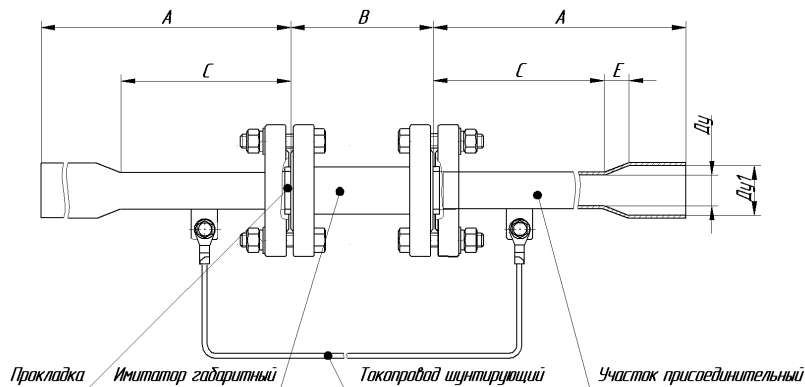


Рисунок 4 – МП-РС, с переходом, присоединение фланцевое

## 2 СБОРОЧНЫЕ ЕДИНИЦЫ, КОМПЛЕКТЫ, ДЕТАЛИ

### 2.1 Сборочные единицы и детали

Перечень, количество и размеры сборочных единиц и деталей, входящих в состав модуля, указаны в таблицах 1 и 2. Габаритный размер модуля определяется размерами участков присоединительных и имитатора габаритного по данным таблицы 1.

Таблица 1 – Участок присоединительный и имитатор габаритный

Номер рисунка	Обозначение	Наименование	Количество	Ду	Ду1	А, мм <sup>1)</sup>	С, мм <sup>1)</sup>	Е, мм <sup>1)</sup>	В, мм <sup>1)</sup>	Д, мм <sup>1)</sup>	Детали
1, 3	УП 20/20	Участок присоединительный	2	20	–	118	–	–	–	–	Фланец <sup>2)</sup> , 1 шт. Труба <sup>3)</sup> , 1 шт. Переход <sup>4)</sup> , 1 шт.
2, 4	УП 20/32		2		32	230	118	30	–	–	
	УП 20/40		2		40			30	–	–	
УП 20/50	2		50	45	–			–			
1, 3	УП 32/32		2	32	–	120	–	–	–	–	
2, 4	УП 32/40		2		40	230	120	30	–	–	
	УП 32/50		2		50			45	–	–	
УП 32/65	2		65	55	–			–			
1, 3	УП 50/50		2	50	–	124	–	–	–	–	
2, 4	УП 50/65		2		65	260	124	70	–	–	
	УП 50/80		2		80			75	–	–	
	УП 50/100		2		100			80	–	–	
УП 50/125	2		125	290	100			–	–		
1, 3	УП 80/80		2	80	–	185	–	–	–	–	
2, 4	УП 80/100		2		100	325	185	80	–	–	
	УП 80/125		2		125			345	100	–	
	УП 80/150	2	150		375			130	–	–	
УП 80/200	2	200	340	95	–			–			
1, 3	УП 100/100	2	100	–	228	–	–	–	–		
2, 4	УП 100/125	2		125	390	228	100	–	–		
	УП 100/150	2		150			420	130	–	–	
	УП 100/200	2		200			380	95	–	–	
УП 100/250	2	250	430	140			–	–			
1, 3	УП 150/150	2	150	–	330	–	–	–	–		
2, 4	УП 150/200	2		200	530	330	140	–	–		
	УП 150/250	2		250			570	180	–	–	
	УП 150/300	2		300			530	140	–	–	
1, 2	Ду20	Имитатор габаритный	1	20			–	–	–	–	111
	Ду32		1	32	–	–	–	–	128	78	
	Ду50		1	50	–	–	–	–	153	102	
3, 4	Ду80		1	80	–	–	–	–	200	–	Фланец <sup>2)</sup> , 2 шт. Труба <sup>6)</sup> , 1 шт.
	Ду100		1	100	–	–	–	–	250	–	
	Ду150		1	150	–	–	–	–	314	–	

<sup>1)</sup> Размеры для справки. Номинальные, без учёта допусков на изготовление и сварку.  
<sup>2)</sup> По ГОСТ 12820-80.  
<sup>3)</sup> По ГОСТ 8731-74.  
<sup>4)</sup> По ГОСТ 17378-2001, исполнение 2. Только для МП-РС по рисункам 2 и 4.  
<sup>5)</sup> Присоединение типа «сэндвич».  
<sup>6)</sup> По ГОСТ 10705-80.

Таблица 2 – Токопровод шунтирующий

Номер рисунка	Наименование	Количество	Длина, мм <sup>1)</sup>	Детали		Примечание
				Провод <sup>2)</sup>	Наконечник <sup>3)</sup>	
1, 2, 3, 4	Токопровод шунтирующий	1	380	ПВ3-6	ТМ25-10-8, 2 шт.	Для Ду20
		1	430			Для Ду32
		1	480			Для Ду50
		1	560			Для Ду80
		1	610			Для Ду100
		1	810			Для Ду150

<sup>1)</sup> Размеры для справки. Номинальные, без учёта допусков на изготовление.  
<sup>2)</sup> По ГОСТ 6323-79.  
<sup>3)</sup> По ГОСТ 17386-80.

## 2.2 Комплекты и детали

Перечень и количество комплектов и деталей, входящих в состав модуля, указаны в таблице 3.

Таблица 3 – Комплекты

Номер рисунка	Наименование	Количество	Детали				Примечание
			Шпилька <sup>1)</sup>	Болт <sup>2)</sup>	Шайба <sup>3)</sup>	Гайка <sup>4)</sup>	
1, 2	Комплект крепежа «Питерфлоу РС»	1	M12×180, 4 шт.	–	12.08 кп, 8 шт. 12 65 г, 8 шт.	M12, 8 шт.	Для Ду20
		1	M16×210, 4 шт.	–	16.08 кп, 8 шт. 16 65 г, 8 шт.	M16, 8 шт.	Для Ду32
		1	M16×240, 4 шт.	–	16.08 кп, 8 шт. 16 65 г, 8 шт.	M16, 8 шт.	Для Ду50
3, 4	Комплект крепежа «Питерфлоу РС»	1	–	M16, 8 шт.	16.08 кп, 16 шт. 16 65 г, 16 шт.	M16, 16 шт.	Для Ду80
		1	–	M16, 8 шт.	16.08 кп, 16 шт. 16 65 г, 16 шт.	M16, 16 шт.	Для Ду100
		1	–	M20, 8 шт.	20.08 кп, 16 шт. 20 65 г, 16 шт.	M20, 16 шт.	Для Ду150
1, 2, 3, 4	Комплект крепежа для токопровода	1	–	M10, 2 шт.	10.08 кп, 2 шт. 10 65 г, 2 шт.	M10, 2 шт.	

<sup>1)</sup> По ГОСТ 9066-75. С отверстиями диаметром 2 мм для пломбирования.  
<sup>2)</sup> По ГОСТ 7798-70. Болты из комплекта крепежа «Питерфлоу РС» – с отверстиями диаметром 2 мм для пломбирования.  
<sup>3)</sup> По ГОСТ 11371-78, по ГОСТ 6402-70.  
<sup>4)</sup> По ГОСТ 5915-70.

## 2.3 Детали

Перечень и количество деталей, входящих в состав модуля, указаны в таблице 4.

Таблица 4 – Детали

Номер рисунка	Наименование	Количество	Диаметр, мм <sup>1)</sup>		Примечание
			внутренний	наружный	
1, 2, 3, 4	Прокладка	2	23	50	Для Ду20
		2	35	65	Для Ду32
		2	53	87	Для Ду50
		2	83	120	Для Ду80
		2	103	149	Для Ду100
		2	153	203	Для Ду150

<sup>1)</sup> Размеры для справки. Номинальные, без учёта допусков на изготовление.