

Vexve тип BFC приварной
Полнопроходный
С высококачественными металлическими
уплотнениями дисковый затвор
Запорная и регулирующая функция

Спецификация материалов

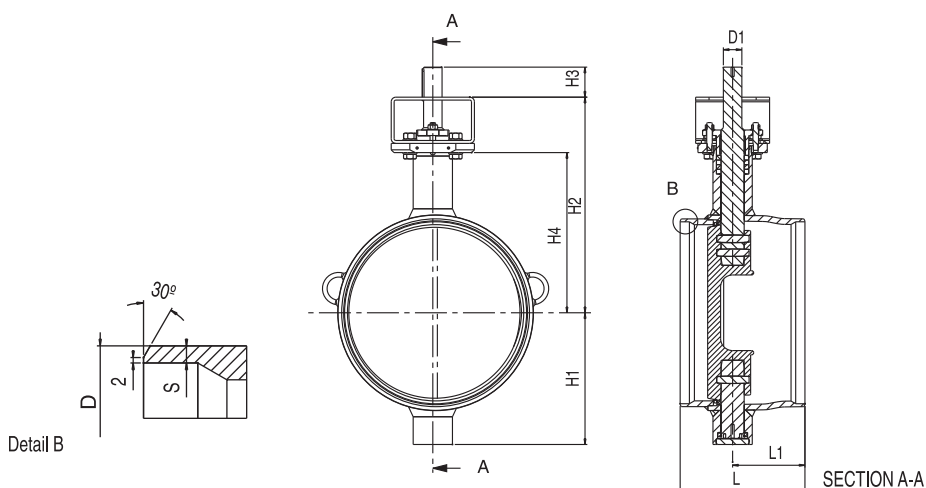
Корпус: углеродистая сталь
 EN 10217-2 P235GH (1.0345)
 / EN 10028-3 P355NL1 (1.0566)
 Диск: нержавеющая сталь
 EN GX5CrNiMo19-11-2 (1.4408)
 Уплотнение диска: металлический сплав 825
 Шток: нержавеющая сталь
 EN X3CrNiMoN27-5-2 (1.4460)
 Уплотнение штока: графит
 Подшипники: PTFE+AISI 316 net

Класс давления и диапазон температур

Корпус: PN 25
 Диск: PN 16
 Температура: -40 °C - +250 °C
 Класс герметичности: A

Приварные концы

DIN 2559 Blatt 1 Form 22



Тип	DN	L	L1	H1	H2	H3	H4	D	D1	S	Kv	KG
BFC350W1	350	290	134	255	445	65	325	355,6	35	5,6	7400	74
BFC400W1	400	310	156,5	285	466,5	65	346,5	406,4	40	6,3	9800	92
BFC500W1	500	350	152,9	360	528	80	408	508	50	6,3	15600	162
BFC600W1	600	390	183,9	440	575	110	450	610	60	7,1	22700	282
BFC700W1	700	430	207,5	495	625	110	500,5	711	70	8,0	31300	372
BFC800W1	800	470	235	581	733	130	573	813	90	8,8	40700	612

**Vexve тип ВFC приварной
Полнопроходный
С высококачественными металлическими
уплотнениями дисковый затвор
Запорная и регулирующая функция**

Спецификация материалов

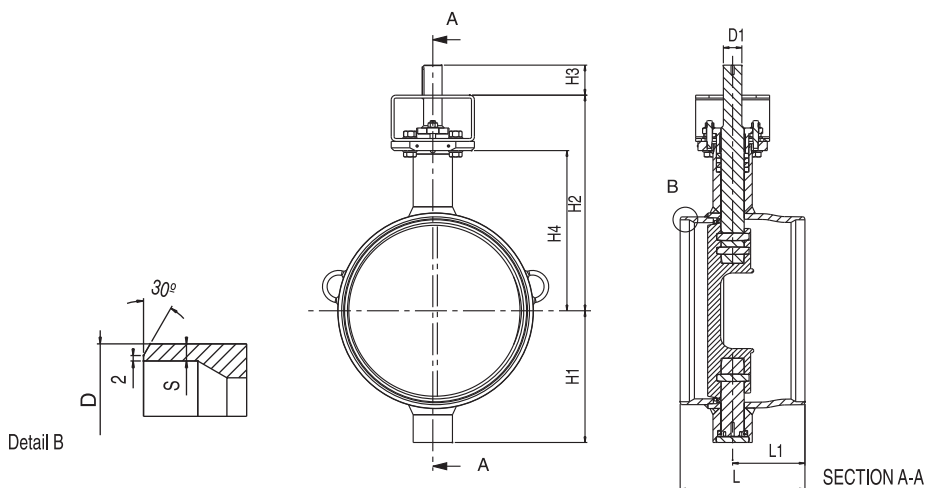
Корпус:	углеродистая сталь EN 10217-2 P235GH (1.0345) / EN 10028-3 P355NL1 (1.0566)
Диск:	нержавеющая сталь EN GX5CrNiMo19-11-2 (1.4408)
Уплотнение диска:	металлический сплав 825
Шток:	нержавеющая сталь EN X3CrNiMoN27-5-2 (1.4460)
Уплотнение штока:	графит
Подшипники:	PTFE+AISI 316 net

Класс давления и диапазон температур

Корпус:	PN 25
Диск:	PN 25
Температура:	-40 °C - +250 °C
Класс герметичности:	B (по требованию A)

Приварные концы

DIN 2559 Blatt 1 Form 22



Тип	DN	L	L1	H1	H2	H3	H4	D	D1	S	Kv	KG
BFC350W2	350	290	134	255	445	65	325	355,6	35	5,6	7400	74
BFC400W2	400	310	156,5	285	466,5	65	346,5	406,4	40	6,3	9800	92
BFC500W2	500	350	152,9	360	528	80	408	508	50	6,3	15600	162
BFC600W2	600	390	183,9	440	575	110	450	610	60	7,1	22700	282
BFC700W2	700	430	207,5	495	625	110	500,5	711	70	8,0	31300	372
BFC800W2	800	470	235	581	733	130	573	813	90	8,8	40700	612