

Vexve тип ВFC приварной по ГОСТ
Полнопроходный
С высококачественными металлическими
уплотнениями дисковый затвор
Запорная и регулирующая функция

Спецификация материалов

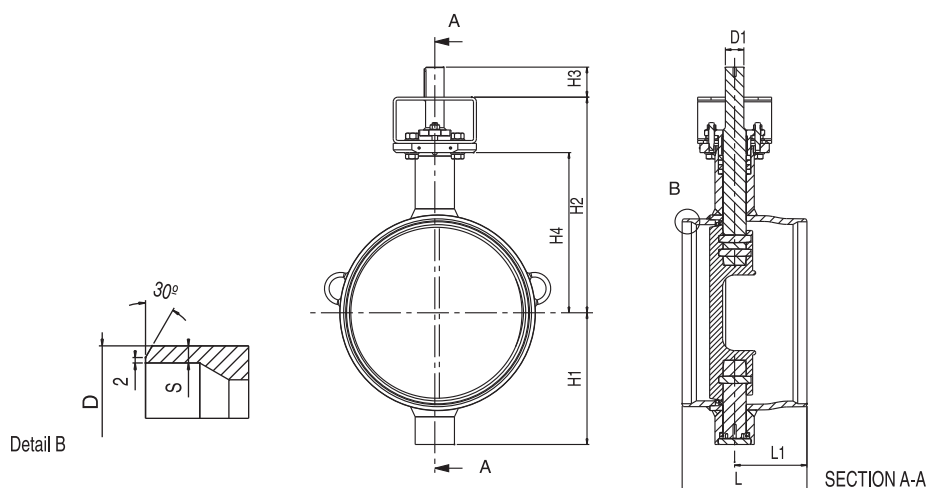
Корпус: углеродистая сталь
 EN 10217-2 P235GH (1.0345)
 / EN 10028-3 P355NL1 (1.0566)
 Диск: нержавеющая сталь
 EN GX5CrNiMo19-11-2 (1.4408)
 Уплотнение диска: металлический сплав 825
 Шток: нержавеющая сталь
 EN X3CrNiMoN27-5-2 (1.4460)
 Уплотнение штока: графит
 Подшипники: PTFE+AISI 316 net

Класс давления и диапазон температур

Корпус: PN 25
 Диск: PN 16
 Температура: -40 °C - +250 °C
 Класс герметичности: A

Приварные концы

ГОСТ



Тип	DN	L	L1	H1	H2	H3	H4	D*	D1	S	Kv	KG
BFC350W1/GS	350	290	134	255	445	65	325	377	35	5,6	7400	74
BFC400W1/GS	400	310	156,5	285	466,5	65	346,5	426	40	8	9800	92
BFC500W1/GS	500	350	152,9	360	528	80	408	530	50	9	15600	160
BFC600W1/GS	600	390	183,9	440	575	110	450	630	60	11	22700	279
BFC700W1/GS	700	430	207,5	495	625	110	500,5	720	70	12	31300	374
BFC800W1/GS	800	470	235	581	733	130	573	820	90	12	40700	616

* Gost standard ends

**Vexve тип ВFC приварной по ГОСТ
 Полнопроходный
 с высококачественными металлическими
 уплотнениями дисковый затвор
 Запорная и регулирующая функция**

Спецификация материалов

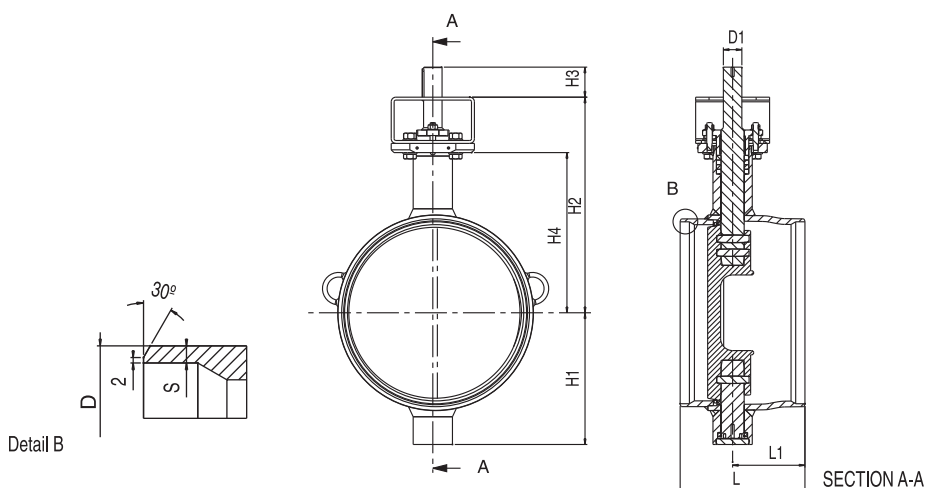
Корпус: углеродистая сталь
 EN 10217-2 P235GH (1.0345)
 / EN 10028-3 P355NL1 (1.0566)
 Диск: нержавеющая сталь
 EN GX5CrNiMo19-11-2 (1.4408)
 Уплотнение диска: металлический сплав 825
 Шток: нержавеющая сталь
 EN X3CrNiMoN27-5-2 (1.4460)
 Уплотнение штока: графит
 Подшипники: PTFE+AISI 316 net

Класс давления и диапазон температур

Корпус: PN 25
 Диск: PN 25
 Температура: -40 °C - +250 °C
 Класс герметичности: B (по требованию A)

Приварные концы

ГОСТ



Тип	DN	L	L1	H1	H2	H3	H4	D*	D1	S	Kv	KG
BFC350W2/GS	350	290	134	255	445	65	325	377	35	5,6	7400	74
BFC400W2/GS	400	310	156,5	285	466,5	65	346,5	426	40	8	9800	92
BFC500W2/GS	500	350	152,9	360	528	80	408	530	50	9	15600	160
BFC600W2/GS	600	390	183,9	440	575	110	450	630	60	11	22700	279
BFC700W2/GS	700	430	207,5	495	625	110	500,5	720	70	12	31300	374
BFC800W2/GS	800	470	235	581	733	130	573	820	90	12	40700	616

* Gost standard ends