

Vexve тип BFS фланцевый с механическим приводом
Полнопроходный
С высококачественными металлическими
уплотнениями дисковый затвор
Запорная функция

Спецификация материалов

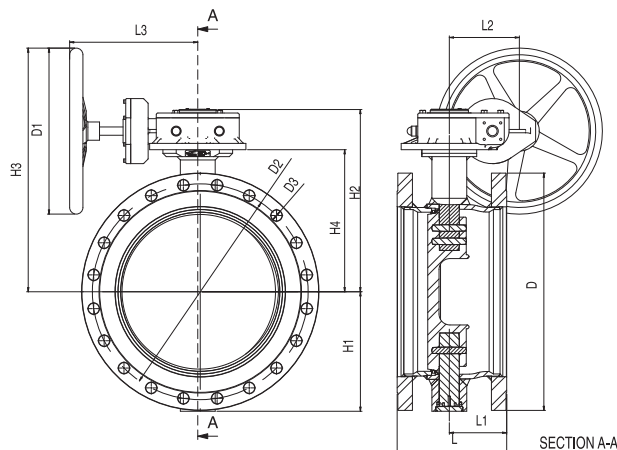
Корпус: углеродистая сталь EN10217-2 P235GH (1.0345)
 / EN 10028-3 P355NL1 (1.0566)
 Диск: нержавеющая сталь
 EN GX5CrNiMo19-11-2 (1.4408)
 Уплотнение диска: металлический сплав 825
 Шток: нержавеющая сталь EN X8CrNiS18-9 (1.4305)
 Уплотнение штока: витон FPM
 Подшипники: PTFE+AISI 316 net

Класс давления и диапазон температур

Корпус: PN 25
 Диск: PN 16
 Температура: -40 °C - +200 °C
 Класс герметичности: A

Фланцы

EN 1092-1, PN16
 А также возможно PN 10, 25, 40



Тип	DN	L	L1	L2	L3	H1	H2	H3	H4	D	D1	D2	D3	Kv	KG
BFS350F1	350	458	218	105	136	255	444	593	325	520	400	470	26	7400	154
BFS400F1	400	484	244	130	387	285	492	672	346,5	580	500	525	30	9800	203
BFS500F1	500	534	245	211	440	360	553	683	408	715	400	650	33	15600	320
BFS600F1	600	584	281	211	450	440	600	780	450	840	500	770	36	22700	454
BFS700F1	700	634	310	357	567	495	653	783	500,5	910	400	840	36	31300	612
BFS800F1	800	684	342	357	567	581	741	871	573	1025	400	950	38	40700	880

Vexve тип BFS фланцевый с механическим приводом
Полнопроходный
С высококачественными металлическими
уплотнениями дисковый затвор
Запорная функция

Спецификация материалов

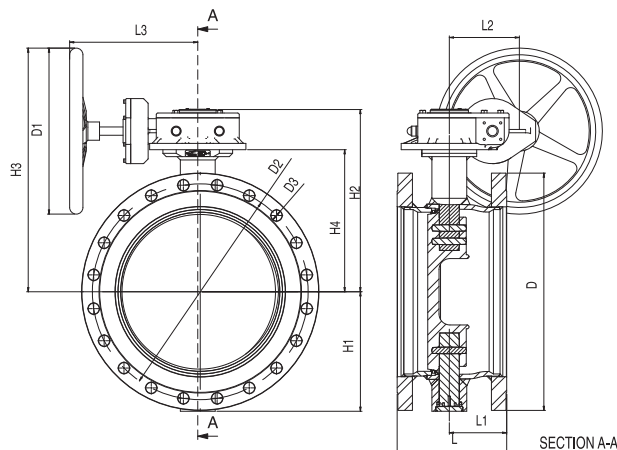
Корпус: углеродистая сталь EN10217-2 P235GH (1.0345)
 / EN 10028-3 P355NL1 (1.0566)
 Диск: нержавеющая сталь
 EN GX5CrNiMo19-11-2 (1.4408)
 Уплотнение диска: металлический сплав 825
 Шток: нержавеющая сталь EN X8CrNiS18-9 (1.4305)
 Уплотнение штока: витон FPM
 Подшипники: PTFE+AISI 316 net

Класс давления и диапазон температур

Корпус: PN 25
 Диск: PN 25
 Температура: -40 °C - +200 °C
 Класс герметичности: B (по требованию A)

Фланцы

EN 1092-1, PN25
 А также возможно PN 10, 16, 40



Тип	DN	L	L1	L2	L3	H1	H2	H3	H4	D	D1	D2	D3	Kv	KG
BFS350F2	350	494	236	105	136	255	444	593	325	555	400	490	33	7400	274
BFS400F2	400	534	269	130	387	285	492	672	346,5	620	500	525	30	9800	203
BFS500F2	500	604	280	211	440	360	553	683	408	730	400	650	33	15600	320
BFS600F2	600	644	311	211	450	440	600	780	450	845	500	770	36	22700	454
BFS700F2	700	684	335	357	567	495	653	783	500,5	960	400	840	36	31300	612
BFS800F2	800	744	372	357	567	581	741	871	573	1085	400	950	38	40700	880