

**Vexve тип BFC фланцевый  
Полнопроходный  
С высококачественными металлическими  
уплотнениями дисковый затвор  
Запорная и регулирующая функция**

### Спецификация материалов

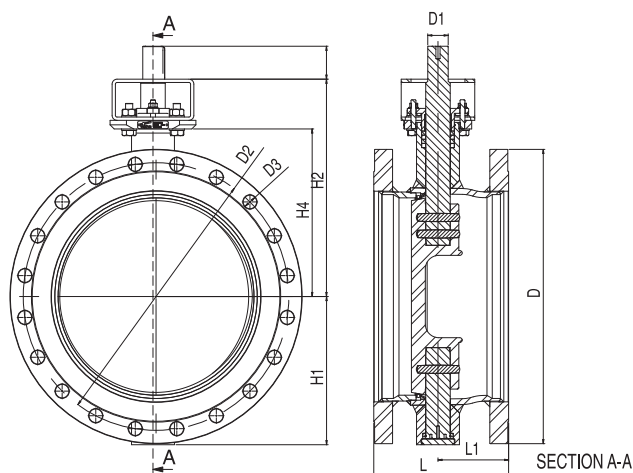
Корпус: углеродистая сталь  
Steel, EN 10217-2 P235GH (1.0345)  
/ EN 10028-3 P355NL1 (1.0566)  
Диск: нержавеющая сталь  
EN GX5CrNiMo19-11-2 (1.4408)  
Уплотнение диска: металлический сплав 825  
Шток: нержавеющая сталь  
EN X3CrNiMoN27-5-2 (1.4460)  
Уплотнение штока: графит  
Подшипники: PTFE+AlSi 316 net

### Шкала давления и температуры

Корпус: PN 25  
Диск: PN 16  
Температура: -40 °C - +250 °C  
Класс герметичности: A

### Фланцы

EN 1092-1, PN16  
А также возможно PN 10, 25, 40



Тип	DN	L	L1	H1	H2	H3	H4	D	D1	D2	D3	Kv	KG
BFC350F1	350	458	218	255	445	65	325	520	35	470	26	7400	138
BFC400F1	400	484	244	285	466,5	65	346,5	580	40	525	30	9800	175
BFC500F1	500	534	245	360	528	80	408	715	50	650	33	15600	279
BFC600F1	600	584	281	440	575	110	450	840	60	770	36	22700	430
BFC700F1	700	634	310	495	625	110	500,5	910	70	840	36	31300	520
BFC800F1	800	684	342	581	733	130	573	1025	90	950	38	40700	763

**Vexve тип BFC фланцевый**  
**Полнопроходный**  
**С высококачественными металлическими**  
**уплотнениями дисковый затвор**  
**Запорная и регулирующая функция**

### Спецификация материалов

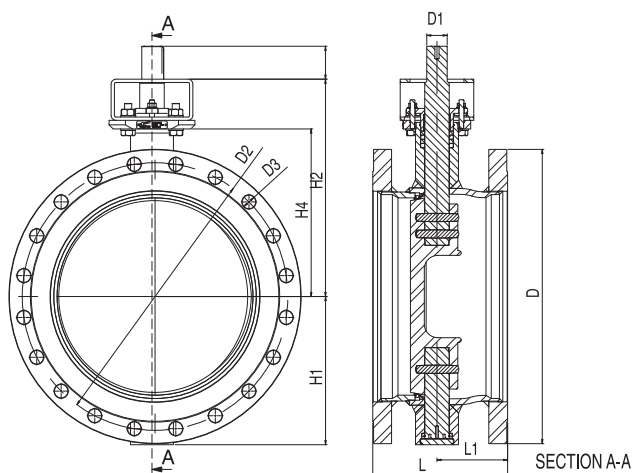
Корпус: углеродистая сталь  
 Steel, EN 10217-2 P235GH (1.0345)  
 / EN 10028-3 P355NL1 (1.0566)  
 Диск: нержавеющая сталь  
 EN GX5CrNiMo19-11-2 (1.4408)  
 Уплотнение диска: металлический сплав 825  
 Шток: нержавеющая сталь  
 EN X3CrNiMoN27-5-2 (1.4460)  
 Уплотнение штока: графит  
 Подшипники: PTFE+AISI 316 net

### Класс давления и диапазон температур

Корпус: PN 25  
 Диск: PN 25  
 Температура: -40 °C - +250 °C  
 Класс герметичности: B (по требованию A)

### Фланцы

EN 1092-1, PN25  
 А также возможно PN 10, 16, 40



Тип	DN	L	L1	H1	H2	H3	H4	D	D1	D2	D3	Kv	KG
BFC350F2	350	494	236	255	445	65	325	555	35	490	33	7400	258
BFC400F2	400	534	269	285	466,5	65	346,5	620	40	525	30	9800	175
BFC500F2	500	604	280	360	528	80	408	730	50	650	33	15600	279
BFC600F2	600	644	311	440	575	110	450	845	60	770	36	22700	430
BFC700F2	700	684	335	495	625	110	500,5	960	70	840	36	31300	520
BFC800F2	800	744	372	581	733	130	573	1085	90	950	38	40700	763