

Краны шаровые, сталь

Vexve 104xx1 - Серия фланец/фланец

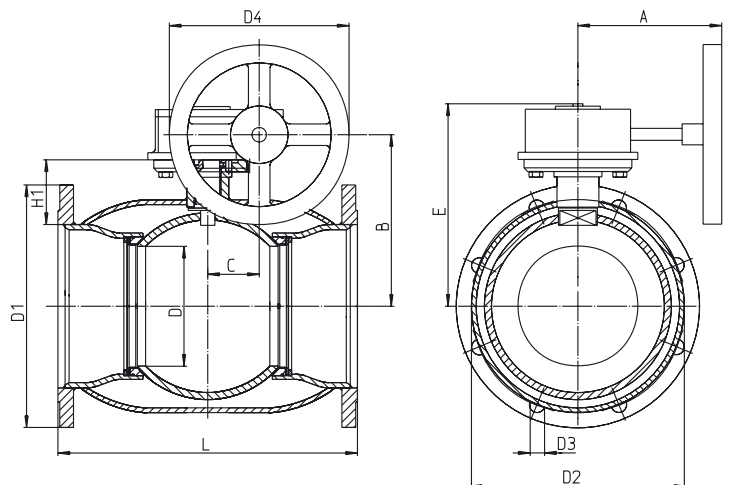
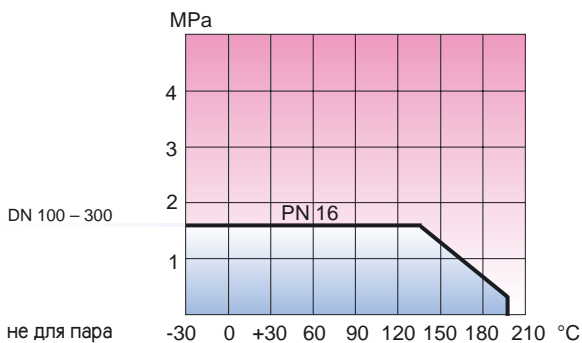
Приводной механизм: механический редуктор с червячной передачей

Спецификация материалов

Корпус: Углеродистая сталь, EN 10217-2 P235GH (1.0345)
 Шар: Нерж. сталь, EN X5CrNi18-10 (1.4301)
 Шток: Нерж. сталь, EN X8CrNiS18-9 (1.4305)
 Уплотнение штока: FPM
 Уплотнение шара: Углепластик PTFE

Температура: -30 °C - +200 °C
 При температуре ниже 0°C
 - обратитесь на завод-производитель

Фланцы EN 1092-1, PN 16
 Имеются в исполнении PN 10, 25, 40



DN	PN	Код	D	D1	D2	D3	D4	H1	L	A	B	C	E	Отверстие	Kv	Вес кг
100	16	104 101	80	220	180	18	200	100	300	240	188	53,0	222	8	470	14,4
125	16	104 121	100	250	210	18	250	107	325	200	206	60,0	237	8	830	21,8
150	16	104 151	125	285	240	22	250	114	350	200	226	60,0	256	8	1150	36,0
200	16	104 201	150	340	295	22	300	92	400	219	235	76,0	271	12	1750	66,0
250	16	104 251	200	405	355	26	315	108	500	244	294	90,0	338	12	3200	118,0
300	16	104 301	250	460	410	26	450	132	500	335	344	123,0	400	12	4600	170,0