

## Краны шаровые для газа, сталь

25.4.2007

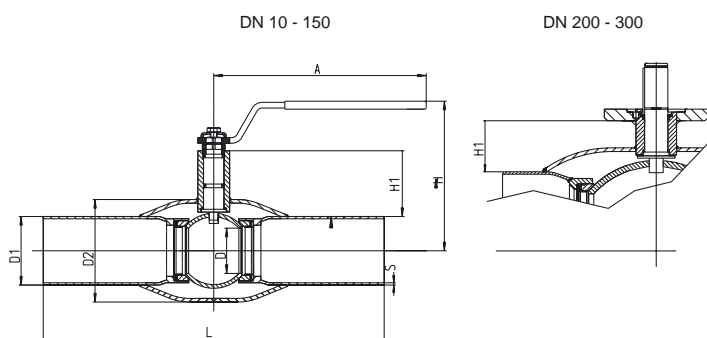
### Vexve 110 - Серия сварка/сварка

#### Спецификация материалов

Корпус: Углеродистая сталь, EN 10217-2 P235GH (1.0345)  
 Шар: Нерж. сталь, EN X5CrNi18-10 (1.4301)  
 Шток: Нерж. сталь, EN X8CrNiS18-9 (1.4305)  
 Уплотнение штока: NBR  
 Уплотнение шара: Углепластик PTFE

Рукоятка:  
 DN 10 - 150 Оцинкованная сталь  
 DN 200 - 250 Окрашенная углеродистая сталь  
 DN 300 Без рукоятки, только с редуктором  
 DN 150 - 300 Рекомендуется механический редуктор  
 с червячной передачей

Температура: -30 °C - +70 °C  
 При температуре выше +70 °C  
 -обратитесь на завод-производитель



DN	PN	Код	D	D1	D2	S	H	H1	A	L	Вес кг
10	40	110 010	10	17,2	33,7	2,0	100	23	120	230	0,5
15	40	110 015	10	21,3	33,7	2,0	100	23	120	230	0,5
20	40	110 020	15	26,9	42,4	2,3	100	24	120	230	0,7
25	40	110 025	20	33,7	48,3	2,6	105	40	160	230	1,0
32	40	110 032	25	42,4	60,3	2,6	105	39	160	260	1,4
40	40	110 040	32	48,3	76,1	2,6	125	59	190	260	1,9
50	40	110 050	40	60,3	88,9	2,9	130	59	190	300	2,7
65	25	110 065	50	76,1	114,3	2,9	180	71	280	300	4,2
80	25	110 080	65	88,9	139,7	3,2	190	77	280	300	5,5
100	25	110 100	80	114,3	168,3	3,6	220	92	280	325	8,3
125	25	110 125	100	139,7	177,8	4,0	245	95	420	325	13,3
150	25	110 150	125	168,3	219,1	4,5	265	103	600	350	18,5
200	25	110 200	150	219,1	273,0	4,5	273	72	870	400	39,0
250	25	110 250	200	273,0	355,6	5,0	332	88	1200	530	74,0
300	25	110 300	250	323,9	457,0	5,6	-	113	-	550	110,0