

## Клапаны балансировочные, сталь

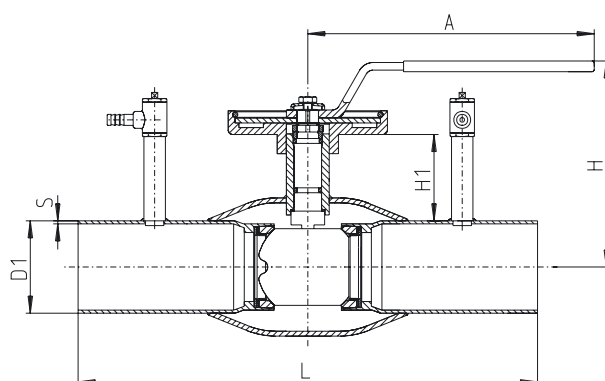
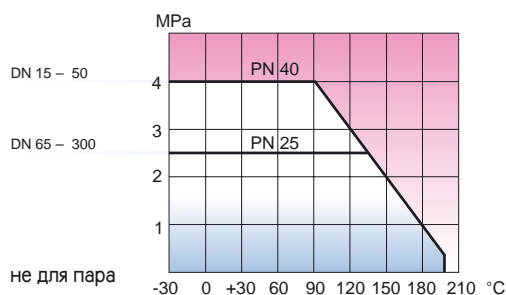
### Vexve 140 - Серия сварка/сварка

#### Спецификация материалов

Корпус: Углеродистая сталь, EN 10217-2 P235GH (1.0345)  
 Шар: Нерж. сталь, EN X5CrNi18-10 (1.4301)  
 Шток: Нерж. сталь, EN X8CrNiS18-9 (1.4305)  
 Уплотнение штока: FPM  
 Уплотнение шара: Упрочнённый PTFE

DN 15 - 150                      Рукоятка - оцинкованная сталь  
 DN 200 - 300                  Механический редуктор  
    с червячной передачей

Температура:                    -30 °C - + 200 °C  
    При температуре ниже 0 °C  
    -обратитесь на завод-производитель



DN	PN	Код	D1	S	H	H1	A	L	Вес кг
15	40	140 015	21,3	2,0	100	18	140	230	0,9
20	40	140 020	26,9	2,3	100	18	140	230	0,9
25	40	140 025	33,7	2,6	105	37	150	230	1,2
32	40	140 032	42,4	2,6	105	36	150	260	1,5
40	40	140 040	48,3	2,6	125	56	190	260	2,4
50	40	140 050	60,3	2,9	130	56	190	300	3,1
65	25	140 065	76,1	2,9	180	72	280	300	4,7
80	25	140 080	88,9	3,2	190	78	280	300	5,9
100	25	140 100	114,3	3,6	220	95	280	325	9,0
25	25	140 125	139,7	4,0	245	98	420	325	13,5
150	25	140 150	168,3	4,5	265	104	600	350	18,8
200	25	140 200	219,1	4,5	-	74	-	400	45,0
250	25	140 250	273,0	5,0	-	90	-	530	89,0
300	25	140 300	323,9	5,6	-	115	-	550	140,0