

Краны шаровые, нержавеющая сталь

Vexve 234xx1 - Серия фланец/фланец

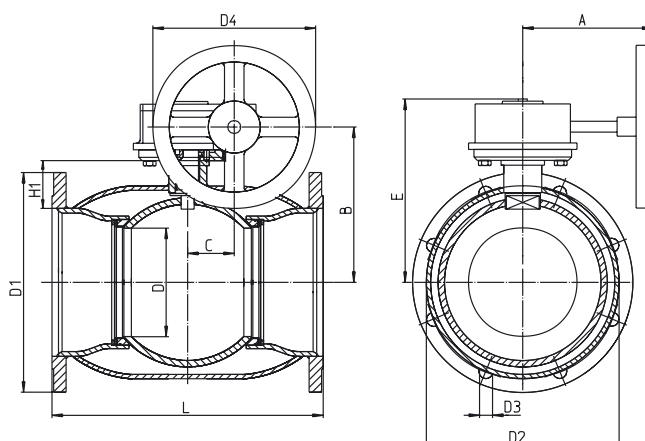
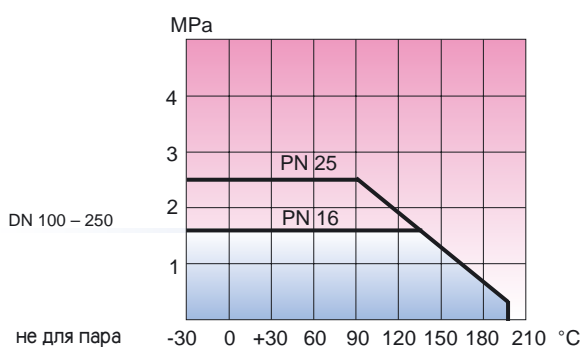
Приводной механизм: механический редуктор с червячной передачей

Спецификация материалов

Корпус: Нерж. сталь, EN 10217-7 X2CrNiMo17-12-2 (1.4404)
 Шар: Нерж. сталь, EN X2CrNiMo17-12-2 (1.4404)
 Шток: Нерж. сталь, EN X2CrNiMo17-12-2 (1.4404)
 Уплотнение штока: FPM
 Уплотнение шара: Углепластик PTFE

Температура: -30 °C - + 200 °C
 При температуре ниже 0 °C
 - обратитесь на завод-производитель

Фланцы: EN 1092-1
 Имеются в исполнении PN 10, 16, 25, 40



DN	PN	PN	Код	D	D1	D2	D3	D4	H1	L	A	B	C	E	Отверстие	Kv	Вес кг
Корпус		Фланцы															
100	25	16	234 101	80	220	180	18	200	55	300	120	152	53	183	8	470	19,5
125	25	16	234 121	100	250	210	18	250	58	325	200	166	60	203	8	830	23,5
150	25	16	234 151	125	285	240	22	250	63	350	200	195	60	231	8	1150	35,6
200	25	16	234 201	150	340	295	22	300	72	400	219	241	76	282	12	1750	59,0
250	25	16	234 251	200	405	355	26	315	88	530	244	294	90	338	12	3200	111,0