

РЕГУЛЯТОР ПЕРЕПАДА ДАВЛЕНИЯ И ПРЯМОГО РАСХОДА ДЕЙСТВИЯ ТИП ZSG 9

ПРИМЕНЕНИЕ:

Регуляторы предназначены для регулировки заданного перепада давления и регулировки расхода в технологической системе, соединённой с выходом или входом клапана. Применяются в теплоэнергетических системах, промышленных процессах при расходе холодной или горячей воды при температуре до 150°C и негорючих газов до 80°C, для номинальных давлений до PN25. Применение другой рабочей среды требует согласования с производителем.

ХАРАКТЕРИСТИКА:

- плотная, жёсткая конструкция с небольшими габаритными размерами,
- высокая точность регулировки,
- широкий диапазон коэффициентов расхода K_{vs} ,
- разнородность присоединений, простой монтаж,
- защита от гидравлических перегрузок
- гарантированная внутренняя и наружная герметичность,
- бесшумная работа,
- высокая прочность.

КОНСТРУКЦИЯ:

Регулятор состоит из регулирующего клапана (01) и двух соединённых последовательно гидравлических серводвигателей: расхода (06) и перепада давления (02). Внутри серводвигателя (06) находится пружина (07) значения предполагаемого падения давления в регулировочной диафрагме (04) клапана. Снаружи серводвигателя (02) установлен узел настройки (03) регулируемого перепада давления.

Клапан - односедельный, с разгруженным плунжером, с герметичным закрытием и диафрагмой для плавной регулировки интенсивности потока.

Серводвигатель - мембранный, с защитой от гидравлической перегрузки, с мембраной высокой прочности, (активная поверхность 40 см²).

Присоединения - без присоединений, выводы для сварки выходы с резьбой или фланцы согласно PN, DIN, ISO для давления PN16 или PN25, и CL150 (возможна версия без присоединений).

ПРИНЦИП ДЕЙСТВИЯ:

Клапан регулятора открыт в состоянии без энергии. В камеры серводвигателя подаются импульсы высшего давления (наиболее отдаленную от клапана камеру) и низшего давления (ближайшую камеру). Импульсы принимаются с обеих сторон диафрагмы (04) - в серводвигатель (06) и из точек сокращаемого перепада давления в системе - в серводвигатель (02). В зависимости от предназначения регулятора - для установки на питание или при возврате, большинство соединений выполнены в виде постоянного внешнего провода или внутренних каналов в регуляторе. Рост интенсивности потока вызывает рост перепада давления на серводвигателе (02), а когда этот перепад превысит значение, предполагаемое при выборе пружины (07) - 20 или 50 кПа, наступает пропорциональное прикрывание плунжера клапана до момента, в котором значение интенсивности потока достигнет заданного значения. Затем рост регулируемого перепада давления свыше значения, установленного в регуляторе (03), вызывает прикрывание плунжера клапана до момента, в котором значение регулируемого перепада давления достигнет заданного значения. Обе цепи регулировки - расхода и перепада давления, действуют независимо друг от друга. За положение плунжера отвечает та регулируемая величина, отклонение которой от установленного значения больше.

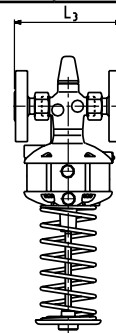
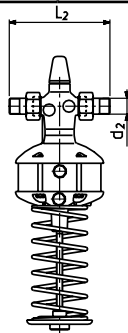
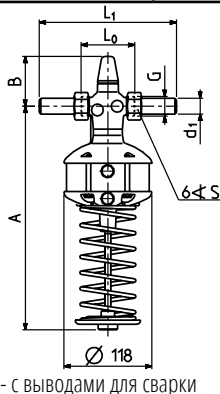


ИСПОЛНЕНИЯ:

- ZSG 9.1** - для установки на питании,
ZSG 9.2 - для установки при возврате.

ТЕХНИЧЕСКИЕ ПАРАМЕТРЫ:

| | | | | | |
|---|-----------------------------|-----------------|-----------|-----------|-----------|
| Номинальный диаметр DN | | 15 | 20 | 25 | 32 |
| Коэффициент расхода Kvs [м³/ч] | полный | 3,6 | 5 | 7,2 | 10 |
| | уменьшенный | 2,5 1,6 1 | 3,6 | 5,7 | 7,2 |
| Ход [мм] | | 5 | | | 6 |
| Коэффициент громкости Z | | 0,6 | | | 0,55 |
| Диаметр присоединения корпуса G | | G 3/4 | G 1 | G 1 1/4 | G 1 3/4 |
| Диаметр внешней трубы d ₂ [мм] | | 21,3 | 26,9 | 33,7 | 42,4 |
| Внешний диаметр вывода d ₁ | | R 1/2 | R 3/4 | R 1 | R 1 1/4 |
| Раствор ключа S | | 32 | 41 | 50 | 60 |
| Длина застройки | L ₀ [мм] | 70 | 75 | 80 | 105 |
| | L ₁ [мм] | 184 | 199 | 224 | 269 |
| | L ₂ [мм] | 136 | 151 | 164 | 195 |
| | L ₃ PN / CL [мм] | 130 / 184 | 150 / 184 | 160 / 184 | 180 / 200 |
| Высота | A [мм] | 289 | 289 | 289 | 306 |
| | B [мм] | 69 | 69 | 71 | 82 |



Номинальное давление:

- корпуса - PN25
- фланца - PN16; PN25; CL150

Допустимое падение давления:

- на клапане - 16 [бар]
- на серводвигателе - 16 [бар]

Допустимая температура рабочей среды:

- жидкости - +150 [°C]
- негорючие газы - +80 [°C]

Диапазон регулировки перепада давления

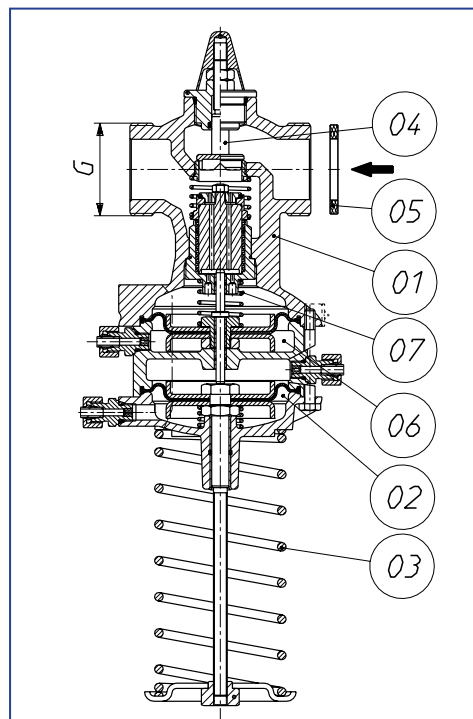
- 10... 100 [кПа] (зелёная пружина)
- 10...200 [кПа] (жёлтая пружина)
- 20...400 [кПа] (красная пружина)

| | | |
|---|---------------|----------|
| Диапазон регулировки расхода %K _{vs} | Dp = 20 [кПа] | 4...40 % |
| | Dp = 50 [кПа] | 7...70% |
| Диапазон регулировки расхода | | 2 Δp |

Герметичность закрытия - VI кл. согласно PN-EN 60534-4

МАТЕРИАЛЫ

- Корпус, крышка - сфероидальный чугун EN-GJS-400-18LT
- Седло - сталь K.O.X6CrNiMoTi17-12-2 (1.4571)
- Плунжер - латунь CuZn39Pb3
- Шток - антикоррозионная сталь X17CrNi16-2 (1.4057)
- Скользящие втулки - сталь с покрытием ПТФЭ

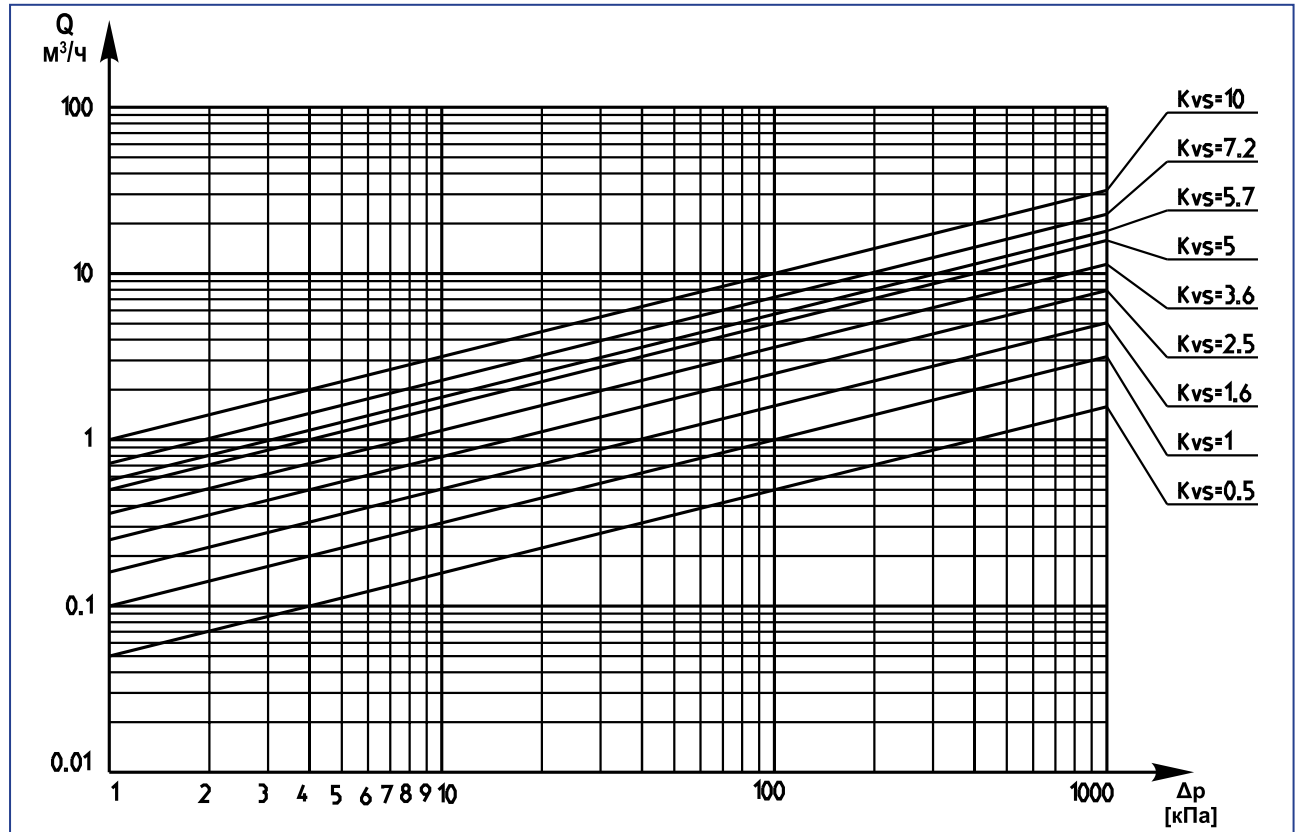


- Внутренние пружины — пружинная нержавеющая сталь 12R10
- Регулировочная пружина— пружинная сталь С
- Мембрана — EPDM¹⁾ с полиэстеровой тканью
- Уплотнения — EPDM¹⁾
- Присоединения — углеродистая сталь для сварки S355J2G3 (1.0570)

¹⁾ - NBR специальное исполнение для масел или газов с маслами.

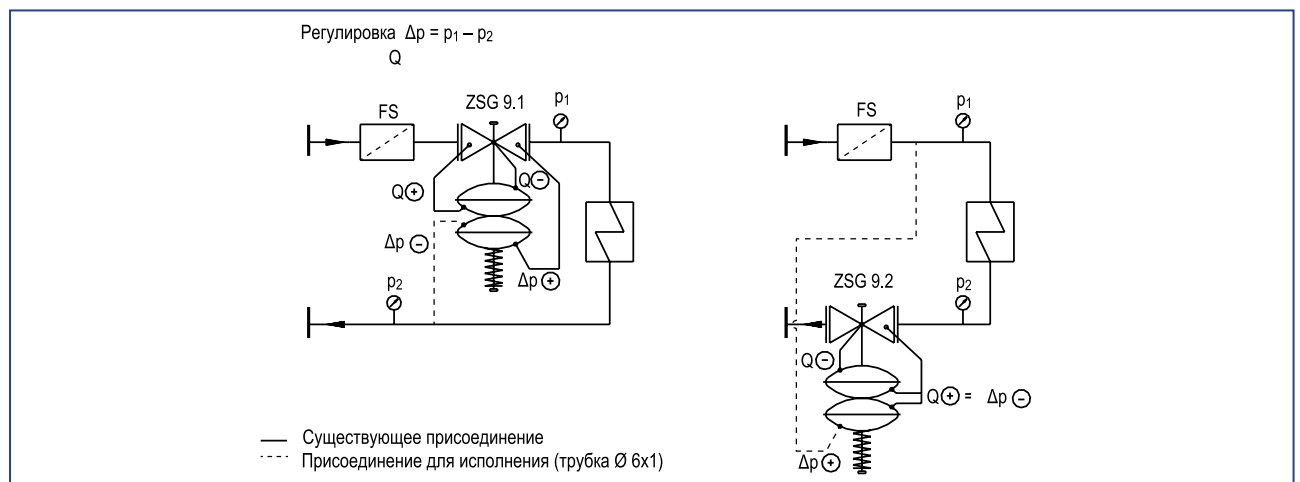
МОНТАЖ

Регулятор следует монтировать на горизонтальном трубопроводе пружиной вниз. Направление потока рабочей среды должно соответствовать направлению стрелки на корпусе. Рекомендуется применять перед регулятором сеточные фильтры. **Для достижения бесшумной работы регулятора скорость расхода рабочей среды в трубопроводе не должна превышать 3 м/с для жидкости и 12 м/с для газов.** Конструкция регулятора позволяет установить пломбу на регулировочных элементах заданного значения.



| | | | | |
|--------------------------|------|-----|------|------|
| Рабочая температура [°C] | | 120 | 135 | 150 |
| Рабочее давление [бар] | PN16 | 16 | 15,5 | 15 |
| | PN25 | 25 | 24 | 23,5 |

ПРИМЕР ПРИМЕНЕНИЯ:



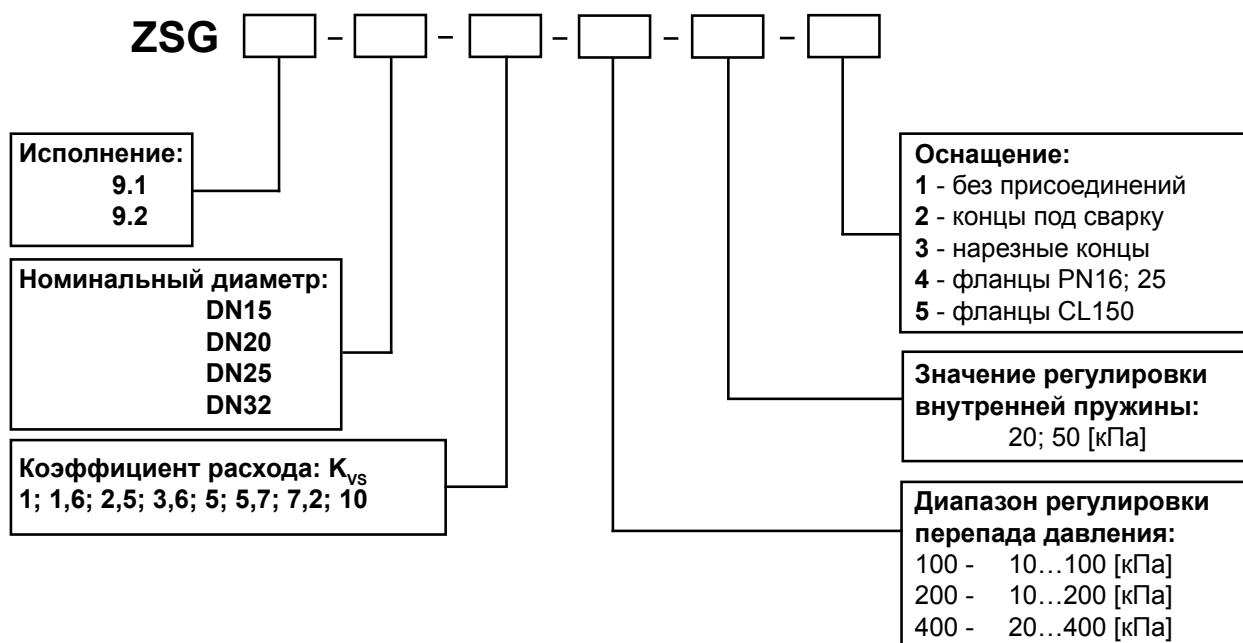
ОСНАЩЕНИЕ:

Регулятор поставляется с заводским оснащением соответствующими соединениями для подключения импульсных проводов (трубок) $\varnothing 6 \times 1$. В качестве дополнительного оснащения (по отдельному заказу) могут поставляться присоединения для монтажа в трубопроводе (например, противofланцы).

| Вид присоединения | DN15 | DN20 | DN25 | DN32 |
|---------------------|------------|------------|------------|------------|
| Вывод для сварки | 8520144000 | 8520145000 | 8520146000 | 8520147000 |
| Вывод с резьбой | 8520148000 | 8520149000 | 8520150000 | 8520151000 |
| Фланец | PN16; PN25 | 8520136000 | 8520138000 | 8520140000 |
| | CL150 | 8520137000 | 8520139000 | 8520141000 |
| Прокладка (поз. 05) | 8121795000 | 8121796000 | 8121797000 | 8121798000 |

СПОСОБ ОФОРМЛЕНИЯ ЗАКАЗОВ

В заказе следует подать обозначение изделия, номинальный диаметр DN, коэффициент расхода K_{vs} , диапазон регулировки, оснащение.



ПРИМЕР ОБОЗНАЧЕНИЯ:

Регулятор перепада давления и расхода тип ZSG, для установки на питание; номинальный диаметр DN25; $K_{vs} = 7,2$; диапазон регулировки перепада давления 10...100 [кПа]; значение регулировки внутренней пружины 50 кПа; с выводами для сварки:

ZSG9.1-25-7,2-100-50-2